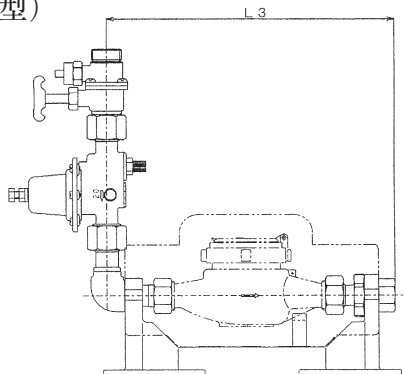


名古屋市型メータユニット 減圧弁付

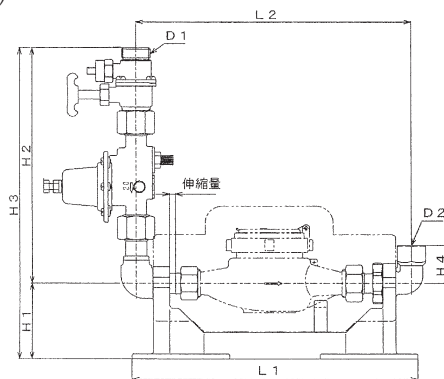
口径 13mm、20mm、25mm

①ユニオン方式(名古屋水栓バルブ工業協同組合・株式会社タブチ)

(LS型)



(LL型)

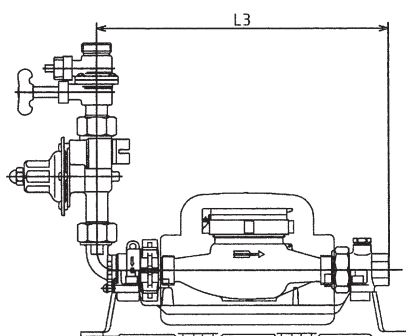


口径	D1	D2	L1	L2	L3	H1	H2	H3	H4	伸縮量
13	G3/4	Rc1/2	241	229	231	70	281	351	45	8
20	G1	Rc3/4	332	320	322	90	281	371	45	11

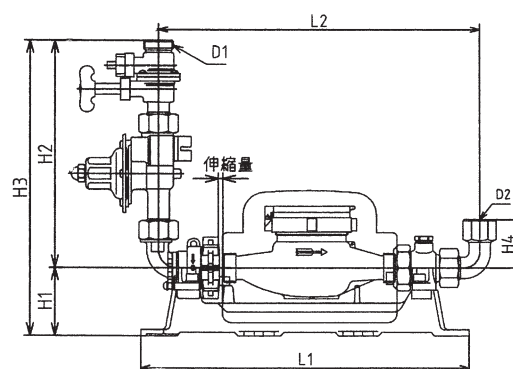
※25ミリはありません。

②スライド方式(前澤給装工業株式会社)

(LS型)



(LL型)

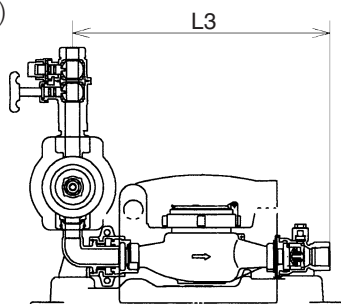


口径	D1	D2	L1	L2	L3	H1	H2	H3	H4	伸縮量
13	G3/4	Rc1/2	275	269	242	71	274	345	50	10
20	G1	Rc3/4	365	359	327	77	259	336	55	10.5
25	G1 1/4	Rc1	407	417	—	89	283	372	60	12.5

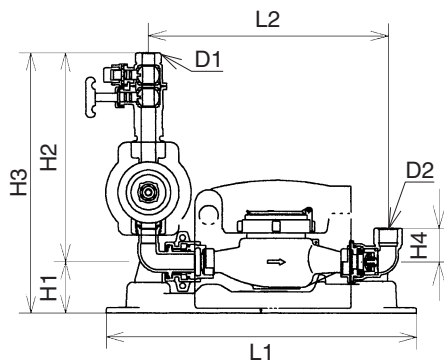
※25ミリ・LS型はありません。

③スライド方式(株式会社日邦バルブ)

(LS型)



(LL型)



口径	D1	D2	L1	L2	L3	H1	H2	H3	H4	伸縮量
13	G3/4	Rc1/2	302	206.5	223.5	58	266	324	38	11
20	G1	Rc3/4	401	310	329.5	66	266.5	332.5	43	11
25	G1 1/4	Rc1	449	359	378.5	77	310.5	387.5	52	13