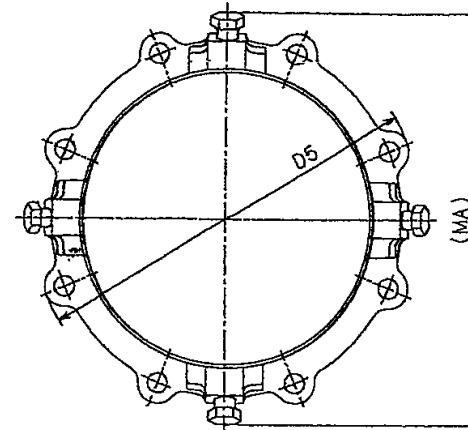
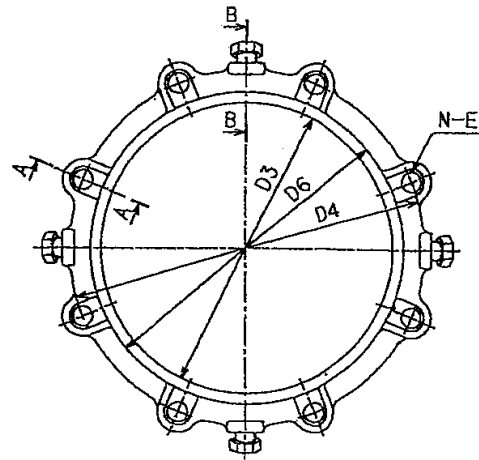
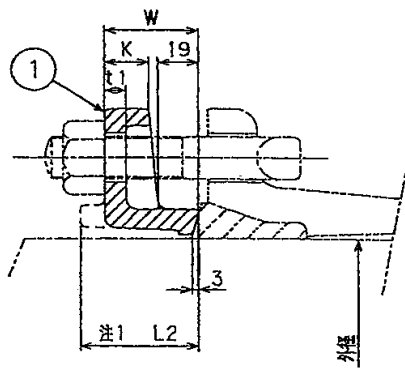


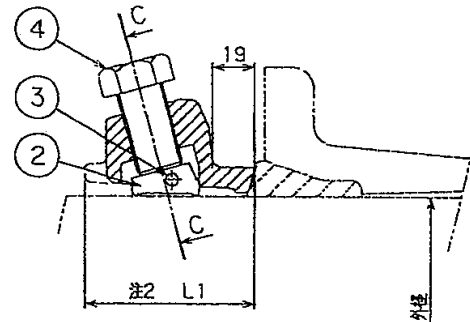
特殊押輪 75-100mm 大成機工



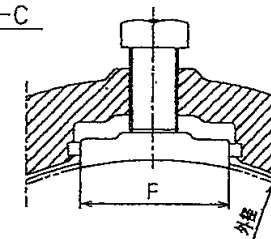
A-A



B-B



C-C



注1: 呼び径350以上は、破線の形状とする。
注2: 呼び径700は、破線の形状とする。

呼び径	外径	本					爪									
		D3	D4	D5	D6	MA	L1	L2	W	K	t1	N	E	F	数	
75	93.0	97.0	159	197	121.0	235	63	39	39	16	6.0	4	19	39.0	2	
100	118.0	122.0	186	232	146.0	260	63	40	40	17	6.5	4	23	39.0	2	
150	169.0	173.0	241	287	197.0	309	63	42	42	19	7.0	6	23	49.0	3	
200	220.0	224.0	292	338	248.0	361	69	42	42	19	8.0	6	23	58.5	3	
250	271.6	275.6	348	394	299.6	410	69	43	43	20	9.0	8	23	68.5	4	
300	322.8	326.8	399	445	350.8	461	69	44	44	21	10.0	8	23	68.5	4	
350	374.0	378.0	458	504	402.0	517	70	56	46	17	12.0	10	23	71.5	5	
400	425.6	429.6	512	558	453.6	569	71	57	47	18	13.0	12	23	71.5	6	
450	476.8	480.8	567	613	504.8	620	72	61	48	19	14.0	12	23	71.5	6	
500	528.0	532.0	618	664	556.0	671	73	65	49	20	15.0	14	23	71.5	7	
600	630.8	634.8	725	771	658.8	774	74	71	55	25	16.0	14	23	71.5	7	
700	733.0	738.0	839	905	768.0	935	86	73	57	26	21.0	16	27	71.5	8	

4	押ボルト	N/2	FCD450-10	
3	固定用ゴム	N	ウレタンゴム	
2	爪	N/2	FCD450-10	
1	本体	1	FCD450-10	
品番	品名	数量	材質	備 考
ITEM	DESCRIPTION	QTY	MATERIAL	REMARKS
図名	TITLE 特殊押輪 (TN-30W型)			
	75~700 半数型			
図番	Dwg. No. E9302028			
	大成機工株式会社			
	TAISEI KIKO CO., LTD.			