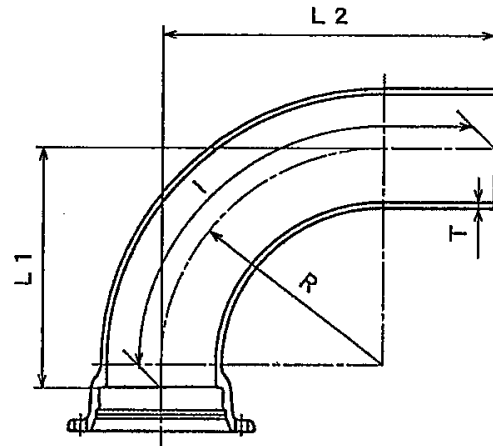


DKE曲管 90° 幡豆工業

整理
番号

JWWA G 114
水道F クタイル鑄鉄異形管



単位 mm

呼び径	管厚	90°					質量 (Kg)	呼び径	個数
		各部寸法			管心長				
D	T	R	L1	L2	l		D		
75	8.5	250	292	400	584	14.5	75		
100	8.5	250	292	400	584	18.8	100		
150	9.0	300	342	500	713	32.5	150		
200	11.0	400	443	600	872	57.1	200		
250	12.0	400	445	650	923	79.7	250		
300	12.5	550	597	800	1161	125	300		
350	13.0	550	598	800	1162	151	350		
400	14.0	600	650	850	1243	195	400		
450	14.5	600	652	850	1244	228	450		
500	15.0	700	754	950	1403	289	500		
600	16.0	800	855	1100	1612	414	600		
700	17.0	900	957	1200	1771	560	700		
800	18.0	1000	1061	1300	1931	731	800		
900	19.0	1100	1164	1400	2092	934	900		

塗装	内面：エポキシ樹脂粉体塗装					
図名	K形 90° 曲管 75~900					
尺度	~	日付	01/07/03	図番	JKA05-2	
材質	FCD(420-10)	作図	神谷	検図	小山	承認 犬塚英

幡豆工業株式会社