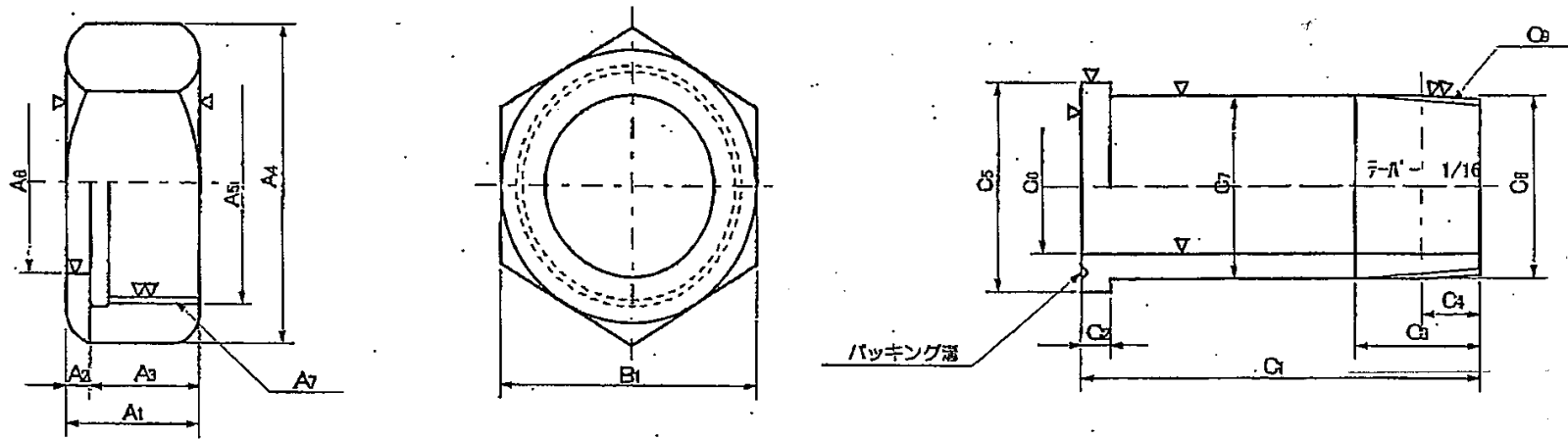


鉄管用メータユニオン 13-50mm



口径	A ₁	A ₂	A ₃	A ₄	A ₅	A ₆	A ₇ (寸)	B ₁
50	32	6.0	26	92.5	75.18	61.0	11	84.4

メータユニオン(亜鉄管用)各部寸法(mm) 13~40径

口径	A ₁	A ₂	A ₃	A ₄	A ₅	A ₆	A ₇ (寸)	B ₁
13	18	3.0	15.0	35.0	26.44	21.2	14	30.1
20	20	3.5	16.5	44.5	33.25	26.7	11	38.5
25	24	4.0	20.0	55.5	41.91	34.3	11	48.0
40	28	5.0	23.0	77.5	59.61	49.0	11	67.1

口径	C ₁	C ₂	C ₃	C ₄	C ₅	C ₆	C ₇	C ₈	C ₉ (寸)
13	50	3.0	16	18.5	23.5	13	20.96	20.96	14
20	60	4.0	19	27.0	29.5	20	26.50	26.44	14
25	70	4.5	22	33.0	38.0	25	34.00	33.25	11
40	95	5.0	25	49.0	56.0	40	48.50	47.80	11
50	100	6.0	30	59.0	74.0	50	60.0	58.0	11

名古屋市上下水道局				
品名	メータユニオン(亜鉄管用) (13~40mm)			
図番	1/1			
日付	平成 13年 11月 15日			
所長	係長	照合	係	製図