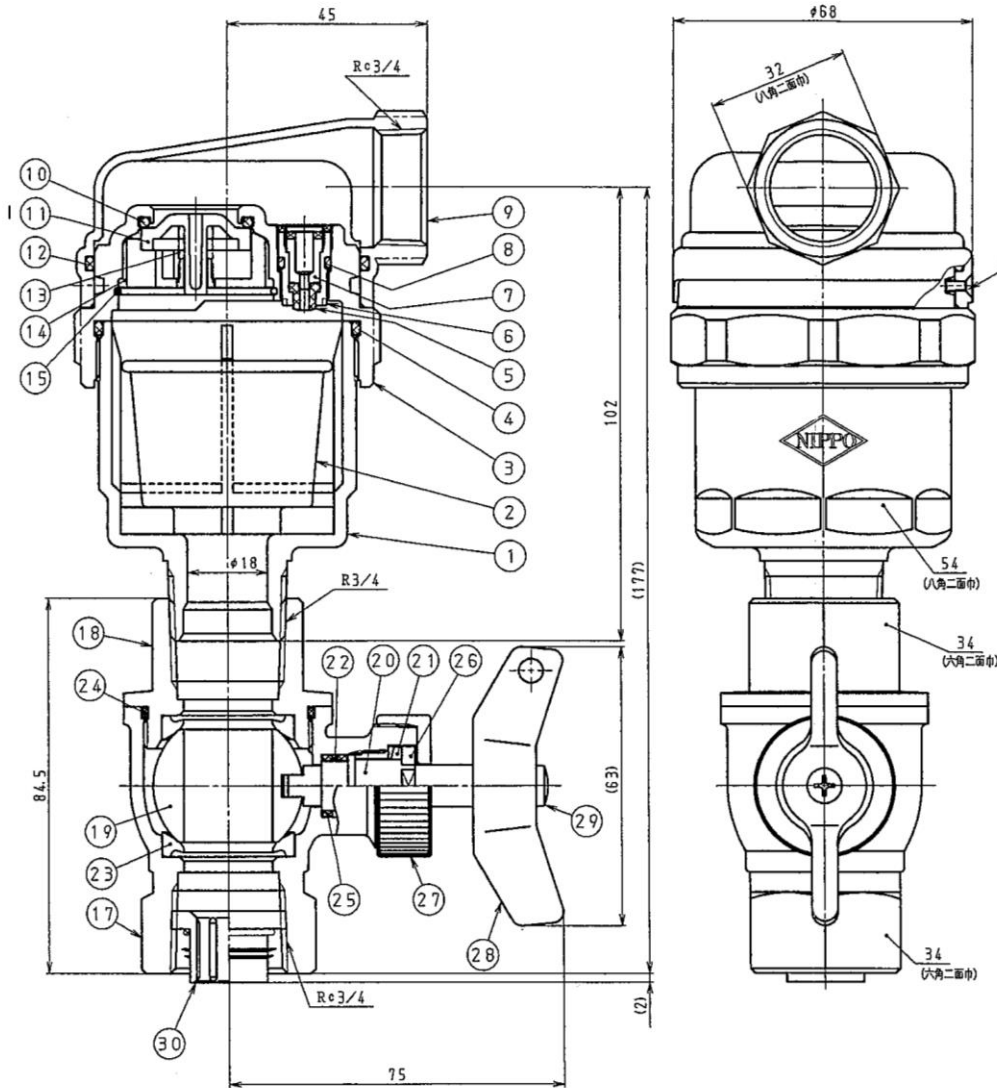


吸排気弁/ボール止水栓 20mm 日邦バルブ



30	管端防食コア	PE EPDM	1			コア内蔵可動形
29	十字穴付き小ねじ	SUS304	1			
28	ハンドル	CAC911	1			
27	ガイド押えナット	C3604	1			
26	ハンドルガイド	SUS304	1			
25	Oリング	NBR	2			
24	Oリング	NBR	1			
23	ボールシート	PTFE	2			
22	バックアップリング	POM	1			
21	スピンドル押え	CAC902C	1			
20	スピンドル	CAC902C	1			
19	ボール弁体	CAC907C	1			エポキシ樹脂電着塗装
18	ボール押え	CAC911	1			
17	本体	CAC911	1			
16	十字穴付重小ネジ	SUS304	2			
15	止め輪	SUS304	1			
14	弁箱	POM	1			
13	大空気孔ばね	SUS304	1			
12	Oリング	NBR	1			
11	大空気孔弁体	POM	1			
10	Oリング	NBR	1			
9	カバー	CAC911	1			
8	Oリング	NBR	1			
7	小空気孔パッキン押え	CAC406C	1			
6	小空気孔パッキンホルダ	CAC406C	1			
5	小空気孔パッキン	NBR	1			
4	Oリング	NBR	1			
3	ボンネット	CAC911	1			
2	フロート弁体	NBR フェノール樹脂	1			
1	本体	CAC911	1			
記号	品名	材質	数量	単重	標準図番号	備考
承 取 校 図	技術部 12.8.21 重野	技術部 12.8.21 中川	20		様H	製品記号 70248 尺度 NONE
校 取 校 取 取	丸山	製 丸山	吸排気弁 (NAV-S) (内ねじボール弁、管端コア付)		組立図	番 k02-456, y70
日付	2012/8/21		NIPPON 株式会社 日邦バルブ			