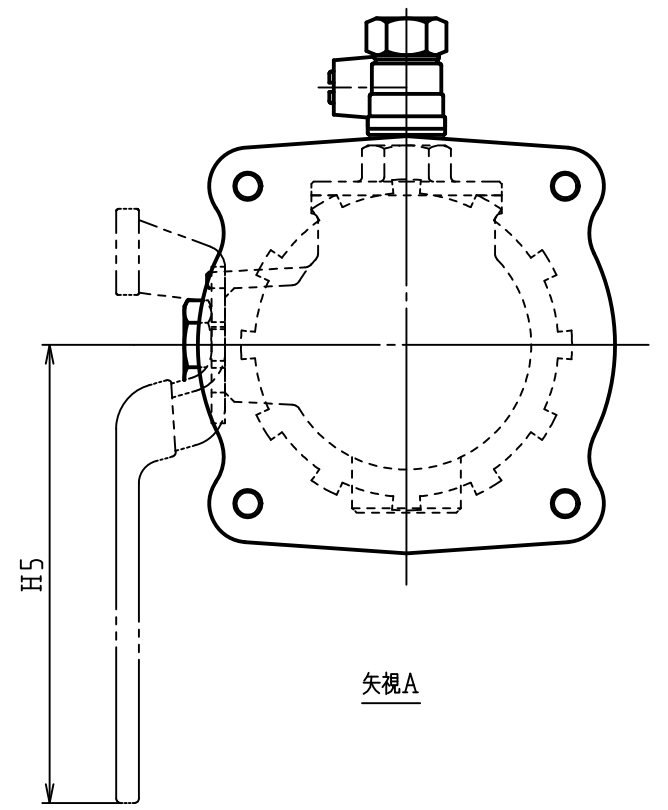
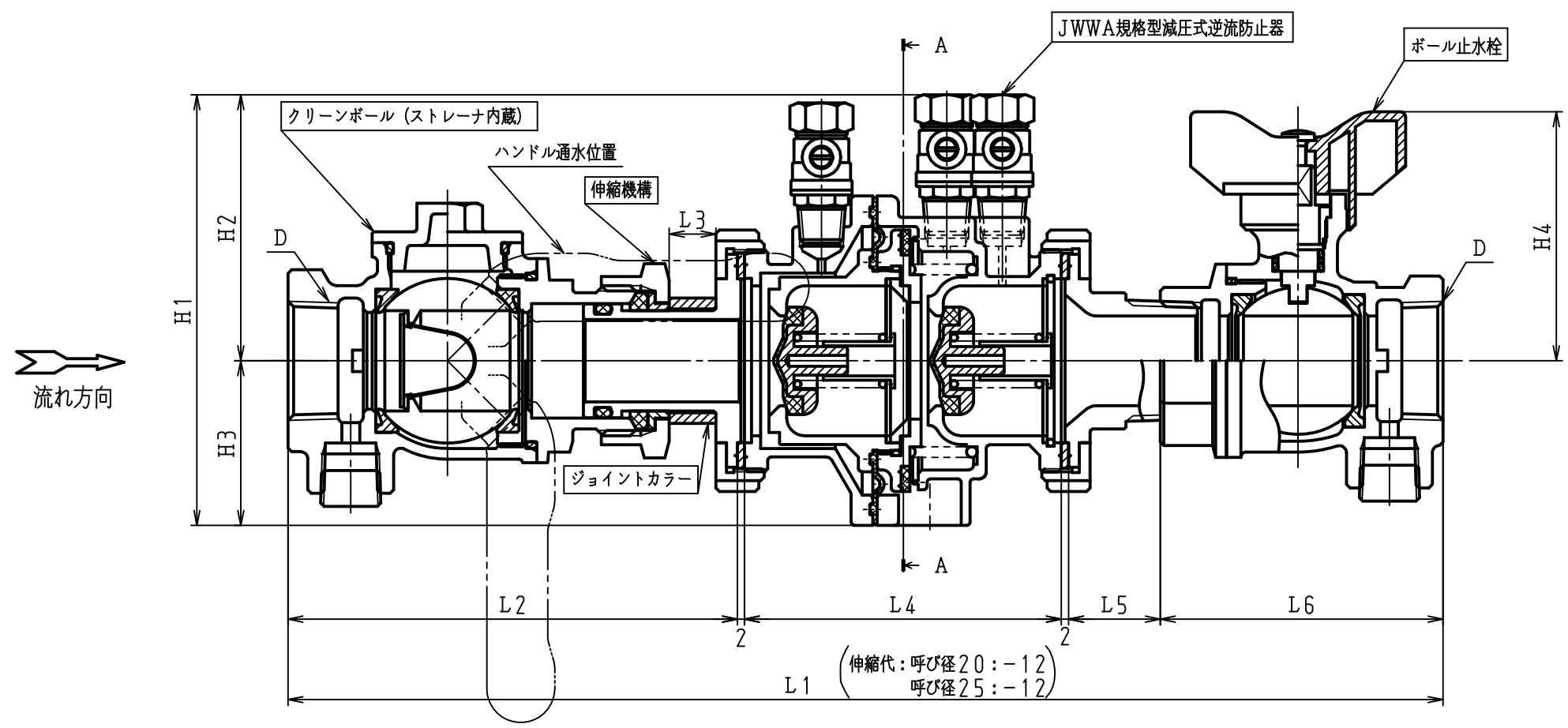
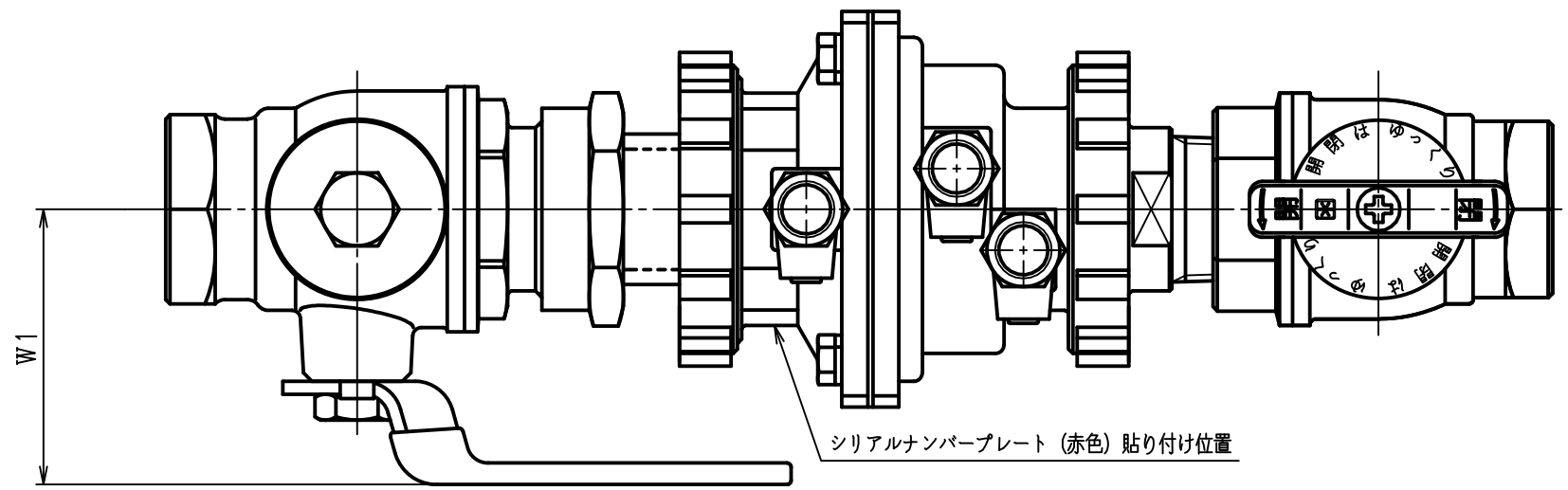


図	面	改	正



注記  
面間寸法L1は最大寸法とする。また、寸法L5は管用テーパねじを基準径位置までねじ込んだ場合の寸法である。

記号 呼び径	L1	L2	L3	L4	L5	L6	H1	H2	H3	H4	H5	D	W1
20	303	116.5	12	88	23.5	71	111	65	46	65.5	101	Rc3/4	63
25	321	124.5	12	88	25.6	79	111	65	46	69.5	101	Rc1	64

記号	品名	材質	数量	単重	標準図番号	備考
承認	技術部 '04.10.15 重野	検 図	技術管理課 '04.10.15 村山	20, 25 JWWA規格型減圧式逆流防止ユニット (NBX-U)	製品記号 70147	尺度 free
検 図	技術管理課 '04.10.15 布山	製 図	阿部	配管図	図 番 k01-142, y70	
日付	'04.10.15					