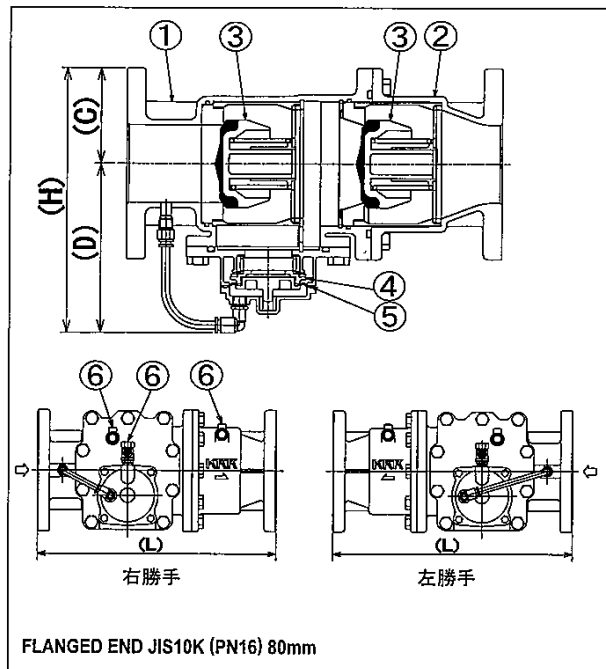
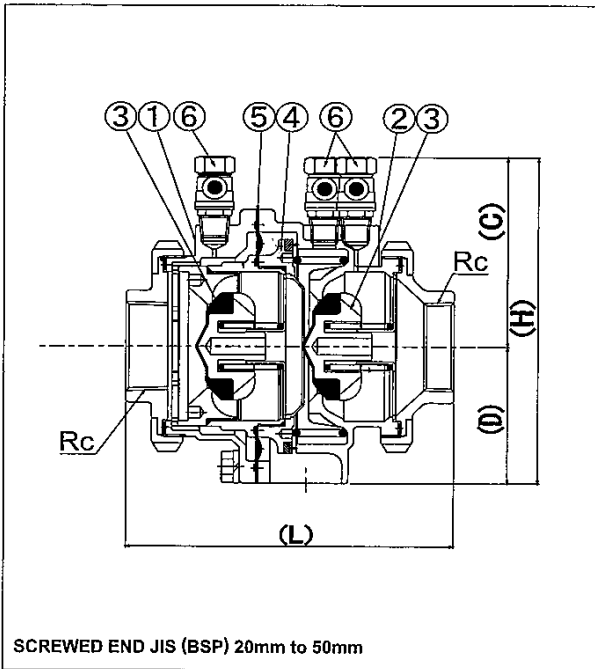


KKK BRONZE VALVES

減圧式逆流防止器 : Model BX, CX



● 寸法、規格:

単位: mm

呼び径	L	H	C	D	E	接続規格
20	132	121	75	46	min.26	JIS B 0203 & BS21
25	132	121	75	46	min.26	
30	189	175	102	73	min.50	
40	189	175	102	73	min.50	
50	194	175	102	73	min.50	JIS10K PN16
	362	257.5	92.5	165	min.64	
80	366	265	100	165	min.64	JIS10K PN16
	366	265	100	165	min.64	

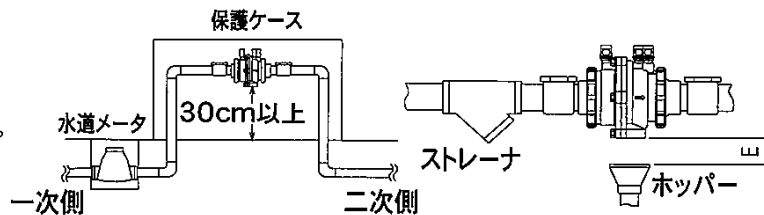
(ステンレス製<SCS14>・耐熱用<90℃>についてはお問合せください。)

● 材 質:

No.	部 品 名	材 質
1	本体A	CAC406
2	本体B	CAC406
3	弁体	合成ゴム 樹脂
4	ディスクホルダー	合成ゴム・鍛造用黄銅棒
5	ダイヤフラム	合成ゴム
6	テストコック	CAC406

● 施工上の注意事項:

- ・ 排出口の最低地上高30cm
- ・ 排水はホッパーに受け、排水管へ接続してください。



ISO9001認証工場、JISマーク表示認定工場
電気用品製造事業者登録工場、日本水道協会検査工場
KKK KANE KOGYO Co., Ltd.

本社、工場: 愛知県小牧市大草2036 〒485-0802
TEL: 0568-79-2476 FAX: 0568-79-6422
Web site: <http://www.kkk-kane.co.jp> E-mail: domesticsales@kkk-kane.co.jp

※このカタログの仕様等については予告なく変更することがありますので予めご了承ください。