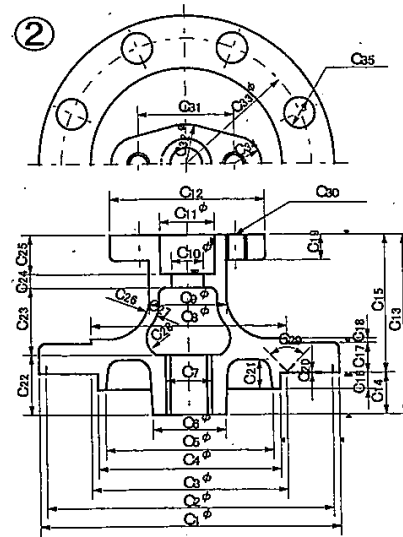
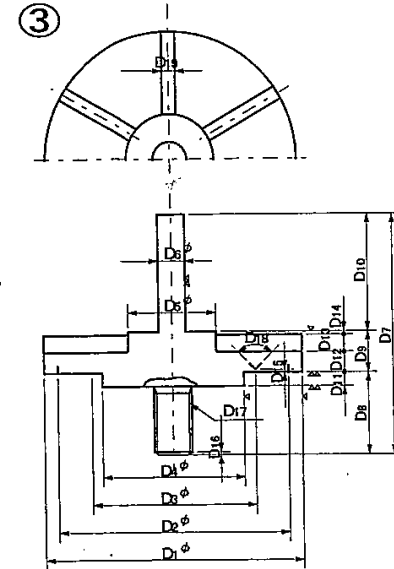
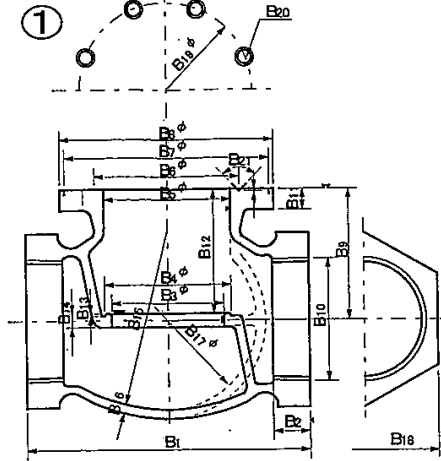
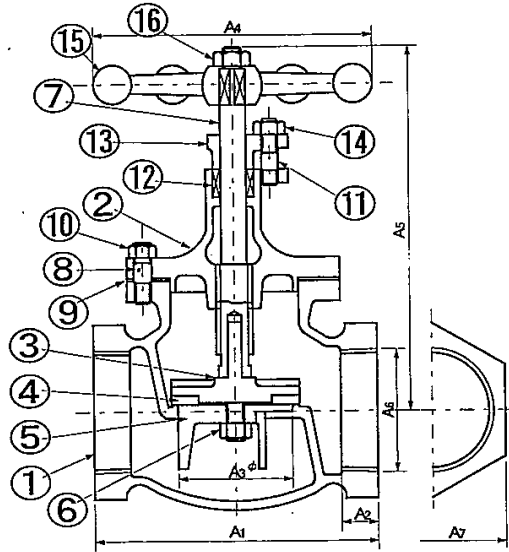


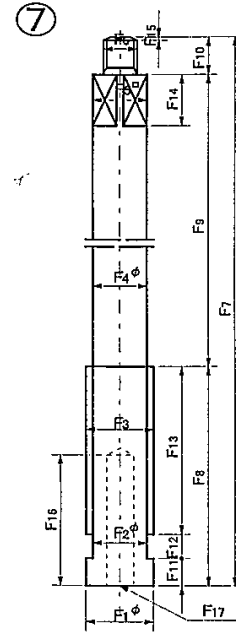
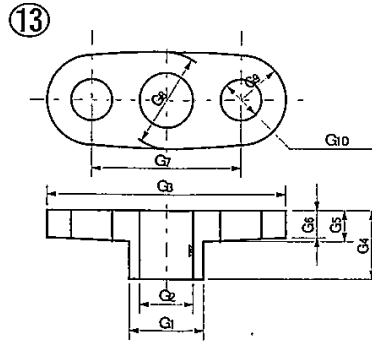
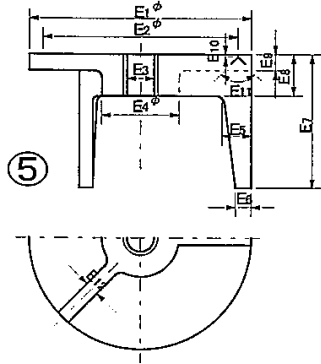
ストップバルブ 75.100mm 1/2



番号	品名	数量	材質	摘要
①	井箱	1	CAC406	
②	ふた	1	CAC406	
③	弁	1	CAC406	
④	弁パッキン	1	合成ゴム	
⑤	弁案内	1	CAC406	
⑥	ナット	1	C3604	
⑦	弁棒	1	C3604	
⑧	ボルト	8	SS400	
⑨	ガスケット	1		
⑩	ナット	8	Q3604	
⑪	ボルト	2	SS400	
⑫	パッキン	1		
⑬	パッキン押さえ	1	CAC406	
⑭	ナット	2	C3604	
⑮	ハンドル	1	FC200	
⑯	ナット	1	C3604	

名古屋市上下水道局	
品名	ストップバルブ (75・100mm)
図番	1/2
日付	平成 13年 11月 15日
所長	係長
照合	係
製	製
図	図

ストップバルブ 75.100mm 2/2



ストップバルブ 75・100mm

口径	A ₁	A ₂	A ₃ φ	A ₄	A ₅		A ₆	A ₇	B ₁	B ₂	B ₃ φ	B ₄ φ	B ₅ φ	B ₆ φ	B ₇ φ	B ₈	B ₉	B ₁₀	B ₁₁		
					全閉時高さ	リフト															
75	200	26	80	200	285	35	PT3	105	200	26	80	86	90	100	145	150	90	PT3	14		
100	260	30	100	250	350	42	PT4	135	260	30	100	107	113	125	175	185	110	PT4	16		
口径	B ₁₂	B ₁₃	B ₁₄	B ₁₅	B ₁₆	B ₁₇ φ	B ₁₈	B ₁₉ φ	B ₂₀	B ₂₁	C ₁ φ	C ₂ φ	C ₃ φ	C ₄ φ	C ₅ φ	C ₆ φ	C ₇	C ₈ φ	C ₉ φ	C ₁₀ φ	
75	84.5	2	11	125	6	125	105	125	8-M12φ	90°	150	145	100	90	80	36	TW24	100	40	18	
100	103.5	2	13	162	7	162	135	150	8-M16φ	90°	185	175	125	113	100	42	TW28	116	49	22	
口径	C ₁₁ φ	C ₁₂	C ₁₃	C ₁₄	C ₁₅	C ₁₆	C ₁₇	C ₁₈	C ₁₉	C ₂₀	C ₂₁	C ₂₂	C ₂₃	C ₂₄	C ₂₅	C ₂₆	C ₂₇	C ₂₈	C ₂₉	C ₃₀	C ₃₁
75	28	80	91	20	71	5	14	1	12	0.5	11	30	35	6	20	6	20	8	90°	2-M12φ	52
100	35	90	110	27	83	5	16	1	12	0.5	12	34	43	7	26	25	7	12	90°	2-M12φ	62
口径	C ₃₂ φ	C ₃₃ φ	C ₃₄	C ₃₅	D ₁ φ	D ₂ φ	D ₃ φ	D ₄ φ	D ₅ φ	D ₆ φ	D ₇	D ₈	D ₉	D ₁₀	D ₁₁	D ₁₂	D ₁₃	D ₁₄	D ₁₅	D ₁₆	D ₁₇
75	40	125	14	8-15	89	80	60	50	29	10	84	29	15	40	4	7	6	2	0.5	1	M12
100	49	150	15	8-19	112	100	75	60	32	11	99	34	17	48	5	8	7	2	0.5	1	M12
口径	D ₁₈	D ₁₉	E ₁ φ	E ₂ φ	E ₃ φ	E ₄ φ	E ₅	E ₆	E ₇	E ₈	E ₉	E ₁₀	E ₁₁	E ₁₂	F ₁ φ	F ₂ φ	F ₃	F ₄ φ	F ₅ φ	F ₆	F ₇
75	90°	5	79	70	M12	28	11	5	46	14	5.5	0.5	90°	6	24	18	TW24	18	14	M12	228
100	90°	5	99	80	M12	32	14	5	55	18	6.5	0.5	90°	6	28	22	TW28	22	19	M16	278
口径	F ₈	F ₉	F ₁₀	F ₁₁	F ₁₂	F ₁₃	F ₁₄	F ₁₅	F ₁₆	F ₁₇	G ₁	G ₂	G ₃	G ₄	G ₅	G ₆	G ₇	G ₈	G ₉ φ	G ₁₀	
75	76	138	15	10	7	59	26	1	45	10.3	28	18	80	24	12	10	52	34	15	2-14	
100	88	170	20	12	8	68	25	1	53	11.3	35	22	90	28	12	10	62	42	15	2-14	

名古屋市上下水道局	
品名	ストップバルブ (75・100mm)
図番	2/2
日付	平成 13年 11月 15日
所長	係長 照合 係 製図