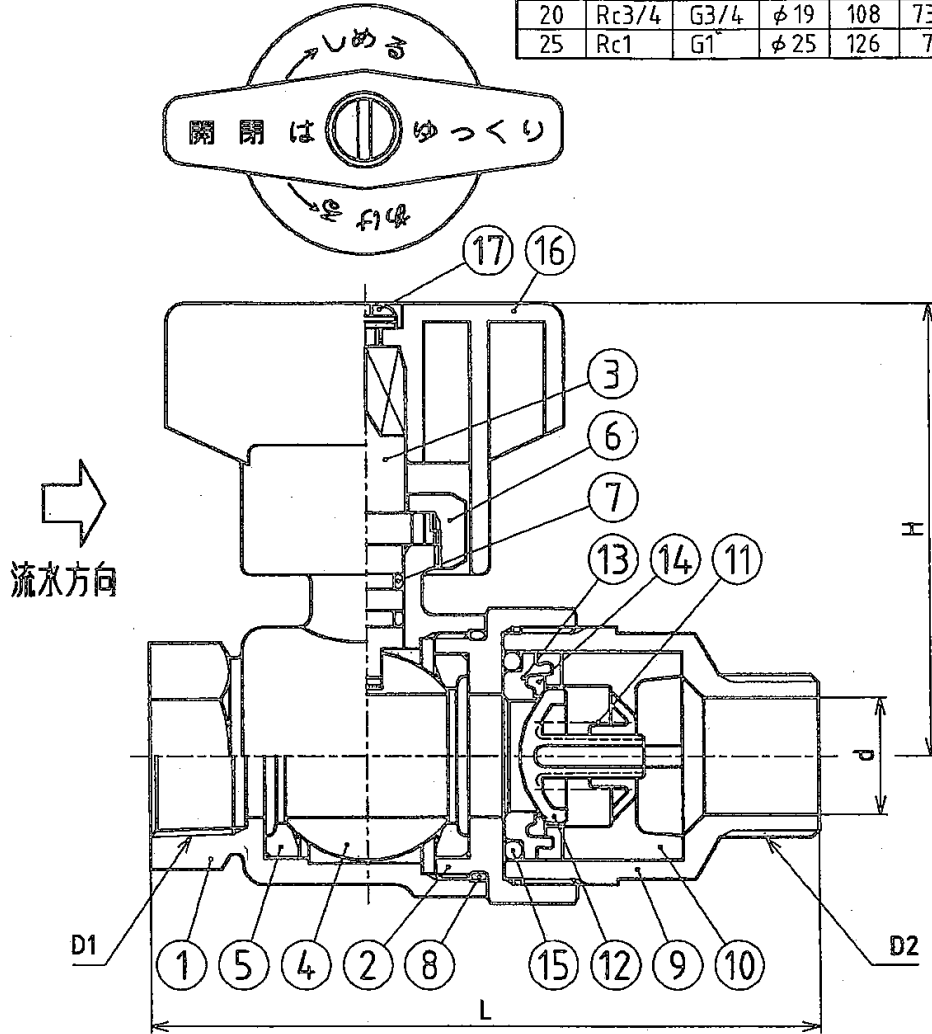


逆止弁付ボール止水栓 13. 25mm 前澤給装工業

呼び	D1	D2	d	L	H
13	Rc1/2	G1/2	φ13	92	56
20	Rc3/4	G3/4	φ19	108	73.5
25	Rc1	G1	φ25	126	77



8	Oリング	EPDM	1		17	産金付ビス	C3604	1	
7	Oリング	EPDM	2		16	ハンドル	POM	1	
6	栓挿押さえ	C3604	1	めっき処理	15	Oリング	EPDM	1	
5	ボールシート	PTFE	2		14	ジスク	EPDM	1	
4	ボール	CAC902C	1	テフロンコーティング	13	逆止弁座	POM	1	
3	栓挿	CAC902C	1		12	逆止弁体	POM	1	
2	ボール押さえ	CAC902	1	めっき処理	11	ばね	SUS304WPB	1	
1	胴	CAC902	1	めっき処理	10	カートリッジ本体	POM	1	
					9	ユニオン	CAC902	1	めっき処理
部番	部品名称	材質	数量	摘要	部番	部品名称	材質	数量	摘要
単位	mm	承認	検図	照合	製図	逆止弁止水栓 K型 外観クロムめっき 13~25			
尺度	Free	山本 09.12.10	関 09.12.10	四橋 09.12.10	土井克也 '09.11.26				
投影法	第一角	承認	検印	認印	図面名称				
前澤給装工業株式会社					354657		図番 4G-750041		