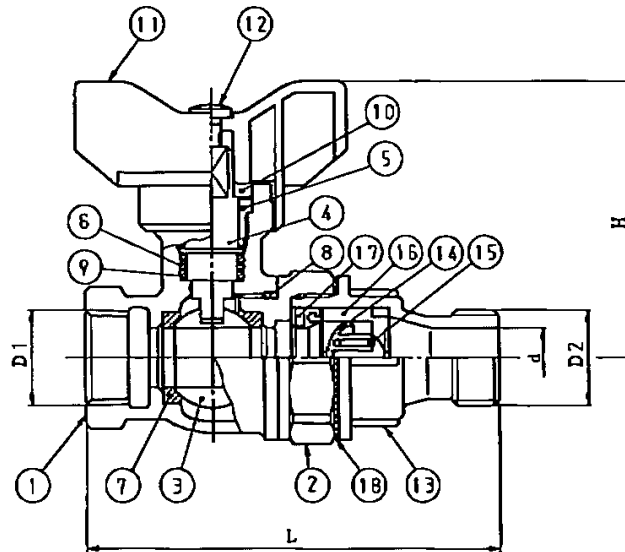


逆止弁付ボール止水栓 13.20mm 日邦バルブ



記号	L	D1		D2		d	H
		呼び	公差	呼び	公差		
13	92	Rc 1/2	14 G 1/2	14	13	61	
20	108	Rc 3/4	14 G 3/4	14	19	65	

18	パッキン	PE	1			
17	弁座パッキン	NBR	1			
16	弁軸	POM	1			
15	コイルスプリング	SUS304WFB	1			
14	弁体	POM	1			
13	逆止ソケット	CAC911	1			
12	十字穴付小ねじ	SUS304	1			
11	ハンドル	POM	1			
10	ハンドルガイド	SUS304	1			
9	Oリング	NBR	2			
8	Oリング	NBR	1			
7	ボールシート	PTFE	2			
6	バックアップリング	POM	1			
5	スピンドル押え	CAC406C	1			
4	スピンドル	CAC903C	1			
3	ボール弁体	CAC903C	1			エボキシ樹脂接着剤
2	ボール押え	CAC911	1			
1	本体	CAC911	1			

記号	品名	材質	数量	単重	標準図番号	備考
承	技術部 重野	検	特山	13・20	仕様H	製品記号
審				PCボール止水栓 RG (標準用)		20086
校	技研部 重野	製	阿部		組立図	尺定
図						NONE
						図番
						k01-188, y20
日付: 04.06.08						株式会社 日邦バルブ