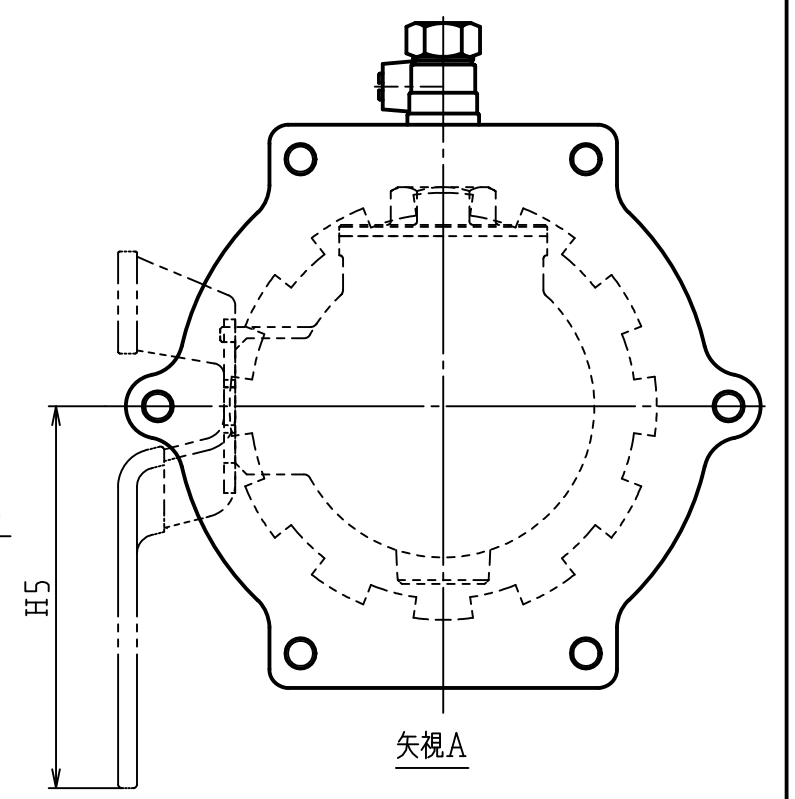
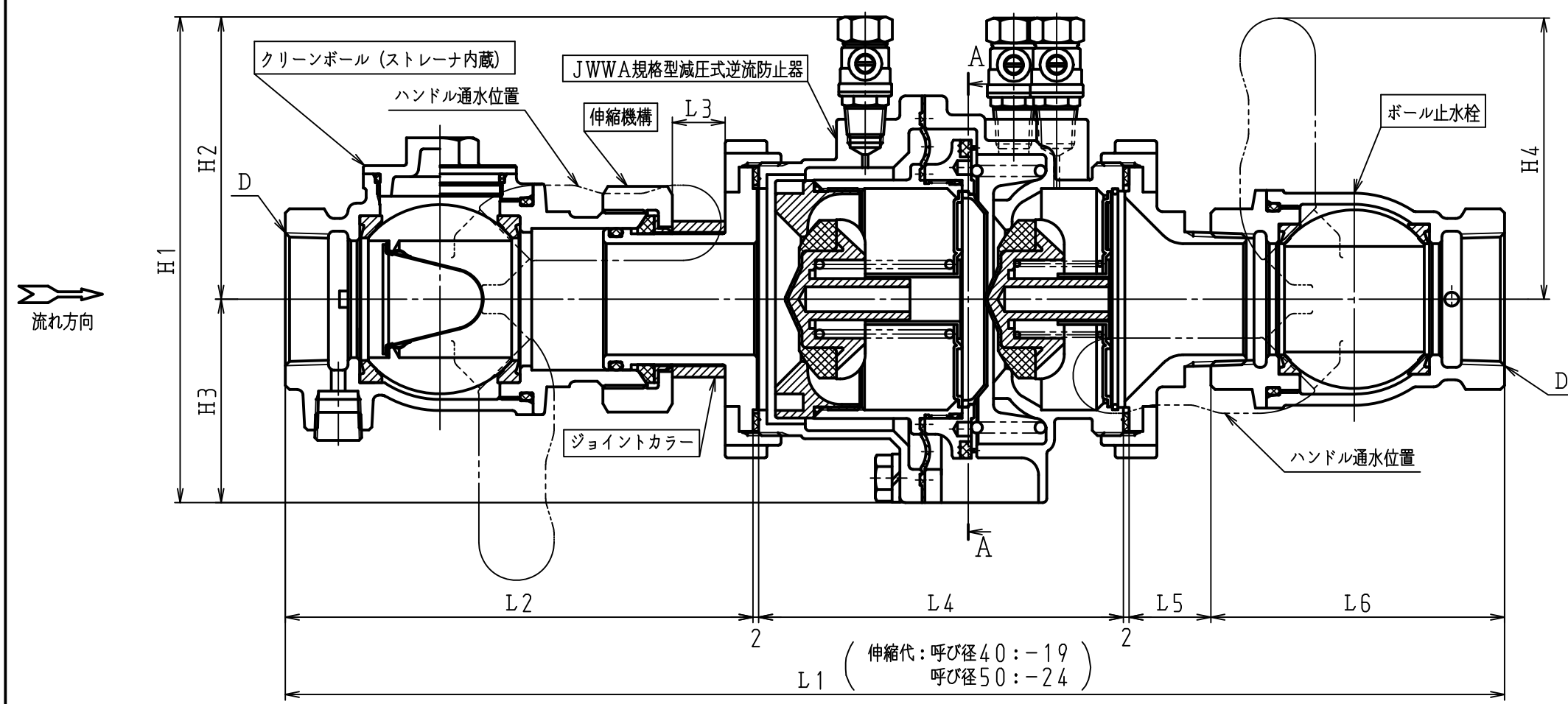
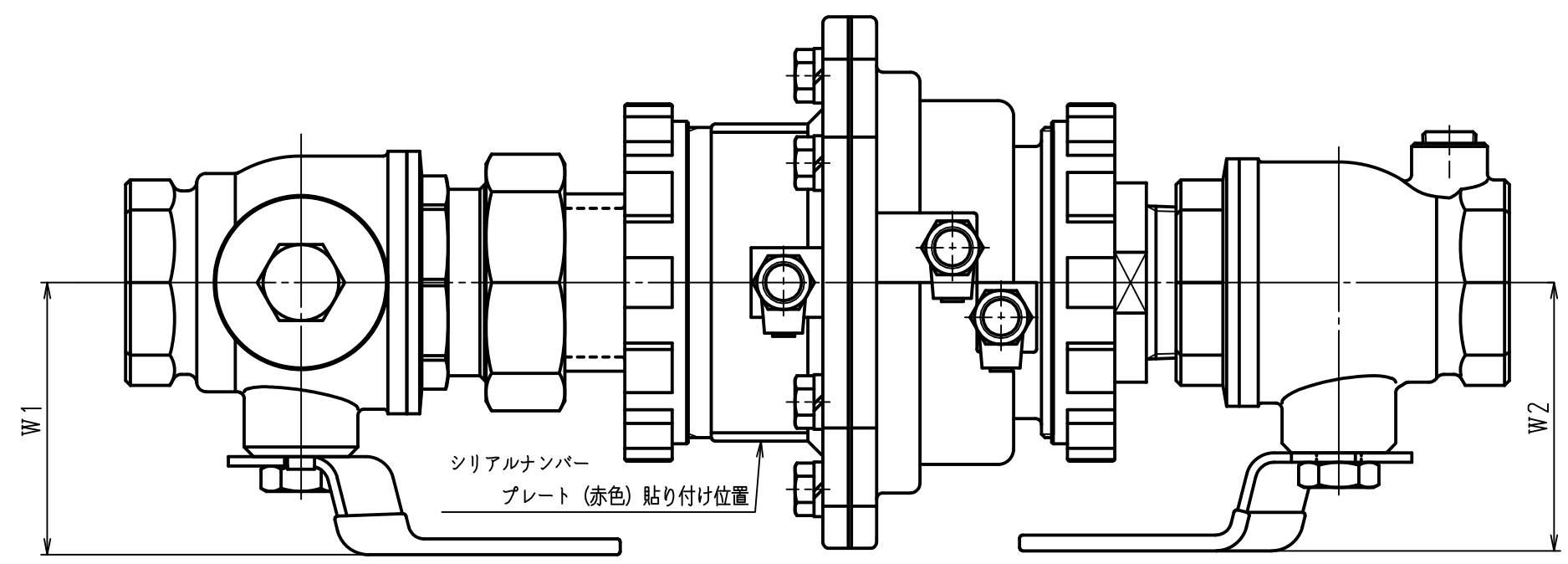


図	面	改	正



注記
面間寸法L1は最大寸法とする。また、寸法L5は管用テーパねじを基準径位置までねじ込んだ場合の寸法である。

記号 呼び径	L1	L2	L3	L4	L5	L6	H1	H2	H3	H4	H5	D	W1	W2
40	438	168	19	131	29.4	105.5	175	102	73	101	101	Rc1 ¹ / ₂	86	84.8
50	481	190	24	131	30.5	125.5	175	102	73	101	101	Rc2	90.5	90.5

記号	品名	材質	数量	単重	標準図番号	備考
承認	技術課 16.6.7 中田	検 図 16.6.7 吉澤	40, 50		JWWA規格型減圧式逆流防止ユニット (NBX-U)	製品記号 70145 尺度 free
検 図	製 図 布山		配管図			図 番 k03-171, y70
日付	2016/06/07					NIPPO 株式会社 日邦バルブ